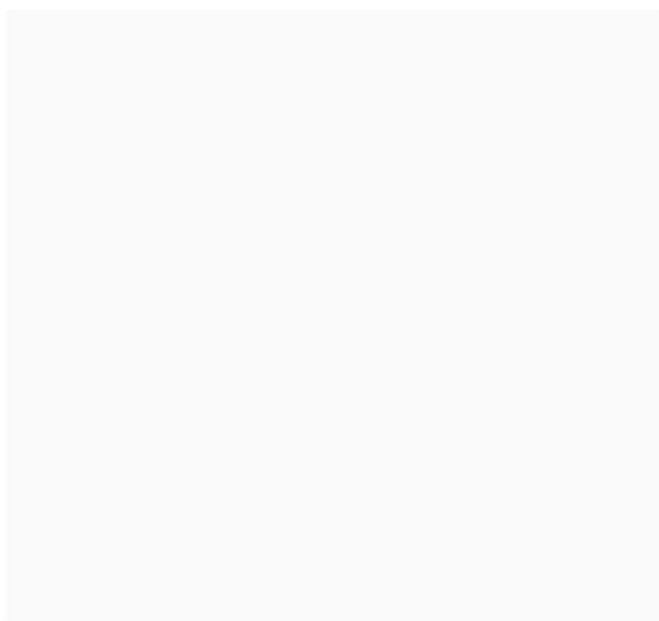




Установка наружной Wi-Fi панорамно-наклонной камеры Tenda CH3-WCA Гид

[Дом](#) » [Тенда](#) » Руководство по установке наружной Wi-Fi панорамно-наклонной камеры Tenda CH3-WCA



Tenda

Уличная панорамно-наклонная камера Tenda CH3-WCA с Wi-Fi



Технические характеристики:

- Модель: CN7-WCA
- Диаметр резьбы: 3,0 мм
- Длина: 25 мм
- Диаметр головки: 6,0 мм
- Порт Ethernet: порт Ethernet 10/100 Мбит/с с автосогласованием

Инструкции по применению продукта

Первоначальная

настройка: перед началом установки убедитесь, что ваш маршрутизатор успешно подключен к Интернету и функция фильтра отключена.

1. Включите камеру. Светодиодный индикатор сначала загорится красным светом.
 2. Подождите, пока светодиодный индикатор не начнет быстро мигать синим цветом, указывая на то, что камера готова к подключению к сети Wi-Fi 2,4 ГГц.
- сеть.

Способ установки:

Камеру можно монтировать на стену, потолок и столб.

Потолочный монтаж:

- Убедитесь, что потолок достаточно прочен и может выдержать вес, в три раза превышающий вес камеры.
- Для установки вам может понадобиться перфоратор, сверло (диаметром 6 мм), отвертка и лестница.
- Рекомендуемый размер отверстия: 28-32 мм с использованием сверла.

Настенный монтаж:

- Для настенного монтажа используйте прилагаемый шаблон.

Добавление камеры в приложение TDSEE:

1. Загрузите приложение TDSEE на свое мобильное устройство, отсканировав QR-код или выполнив поиск TDSEE в Google Play или App Store.
2. Запустите приложение TDSEE и завершите регистрацию пользователя.
3. В приложении нажмите «Добавить устройство» или воспользуйтесь опцией в правом верхнем углу.
4. Отсканируйте QR-код на камере и следуйте инструкциям в приложении по настройке.

Часто задаваемые вопросы (FAQ):

В: Что означают различные цвета светодиодного индикатора?

А:

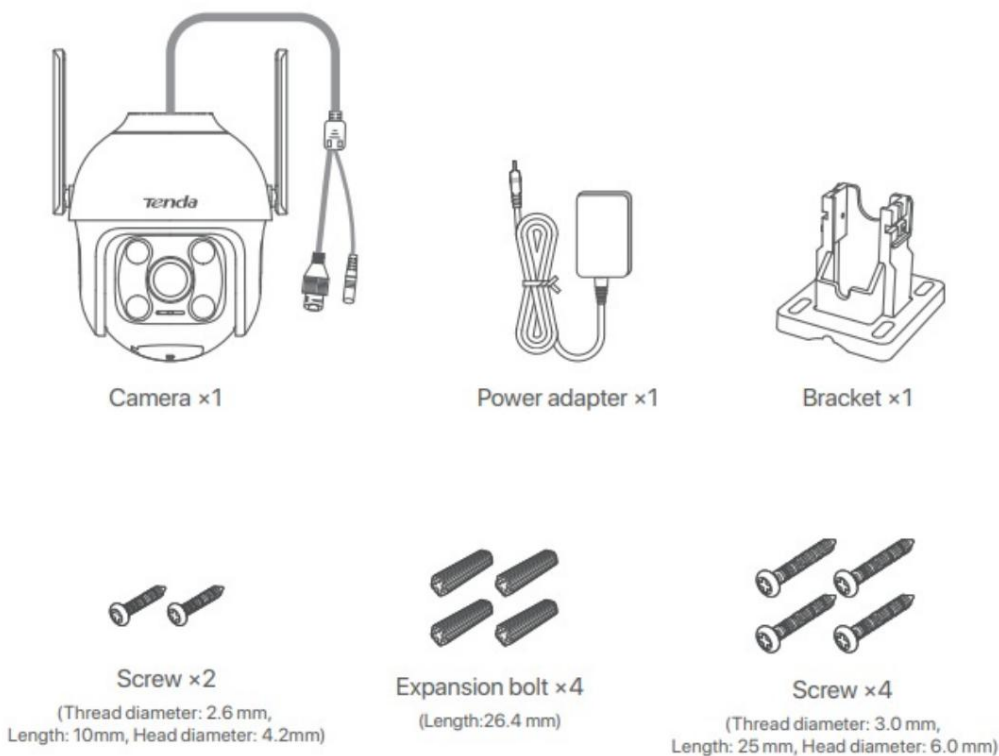
- Горит красным: инициализация и запуск.
- Медленно мигает красным: отключено от сети.
- Быстро мигает красным: подключение к сети.
- Горит синим цветом: подключено к сети.
- Медленно мигает синим: обновление.
- Быстро мигает синим: ожидание подключения к сети.

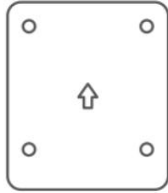
Краткое руководство по установке

Уличная Wi-Fi панорамно-наклонная камера
CH3-WCA/RH3-WCA/CH7-WCA/RH7-WCA

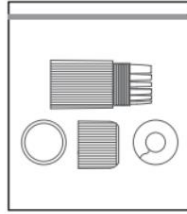
Если не указано иное, для иллюстраций используется CH7-WCA. Преимущественную силу имеет фактический продукт.

Содержимое упаковки





Installation template ×1

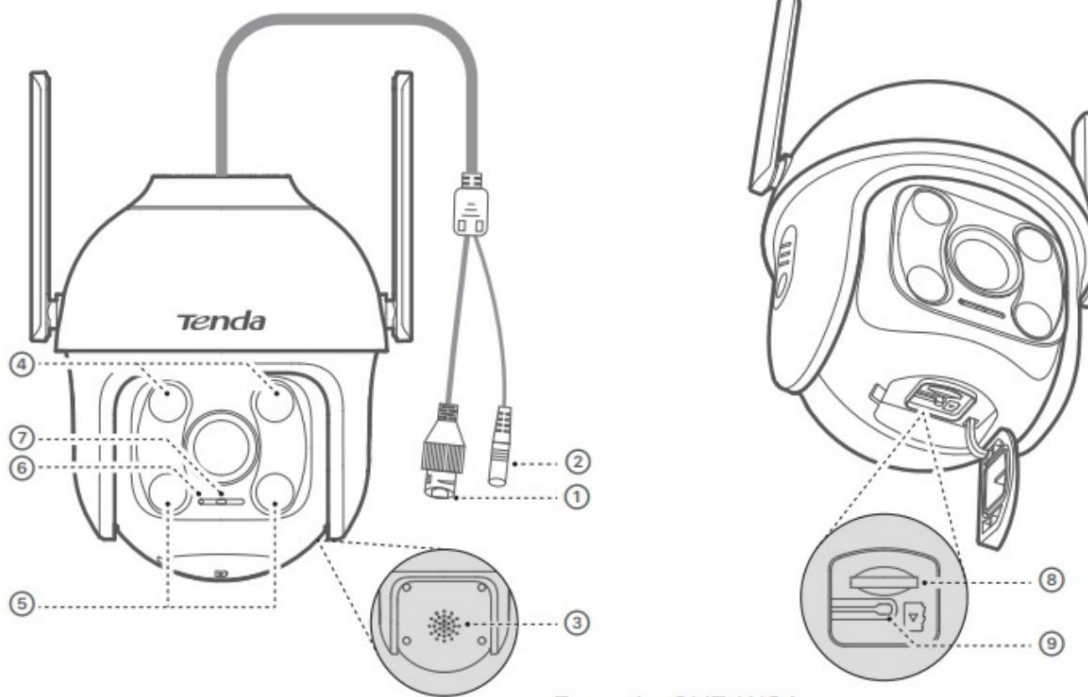


Waterproof kit ×1



Quick installation guide

Появление



Example: CH7-WCA

1	Порт Ethernet: порт Ethernet 10/100 Мбит/с с автосогласованием, используемый для подключения таких устройств, как маршрутизатор и коммутатор.
2	<ul style="list-style-type: none"> • Разъем питания: используется для подключения к прилагаемому адаптеру питания. • Спикер
3 4	Заполняющий свет
5 6 7 8 9	<ul style="list-style-type: none"> • светодиодный индикатор • Горит красным: инициализация и запуск. • Медленно мигает красным: отключено от сети. • Быстро мигает красным: подключение к сети. • Горит синим цветом: подключено к сети. • Медленно мигает синим: обновление. • Быстро мигает синим: ожидание подключения к сети. • Микрофон Слот • для карты Micro SD (за крышкой) • Вставьте карту Micro SD для сохранения видеозаписей мониторинга. • Кнопка сброса (под крышкой) • Удерживайте кнопку сброса около 5 секунд и отпустите её после того, как светодиодный индикатор быстро мигнет синим или вы услышите звуковой сигнал. Настройки камеры успешно восстановлены.

Добавьте камеру в приложение TDSEE

Советы Перед добавлением камеры убедитесь, что маршрутизатор успешно подключен к Интернету и функция фильтра отключена.

1. Включите камеру.

После включения камеры светодиодный индикатор горит красным светом. Если светодиодный индикатор быстро мигает синим, камера ожидает подключения к сети Wi-Fi 2,4 ГГц.



Example: CH7-WCA

2. Загрузите приложение TDSEE на свое мобильное устройство, отсканировав QR-код или выполнив поиск TDSEE в Google Play или App Store.



QR code

Or



3. Запустите приложение TDSEE и следуйте инструкциям для завершения регистрации пользователя. Откройте домашнюю страницу и нажмите **Добавить устройство** или в правом верхнем углу домашней страницы.
4. Отсканируйте QR-код на верхней части камеры и следуйте инструкциям в приложении.
- После завершения настроек вы увидите, что добавленная камера находится в сети на домашней странице приложения TDSEE, и что приложение TDSEE управляет камерой.

Установите камеру (пример: CH7-WCA)

1. Способ установки

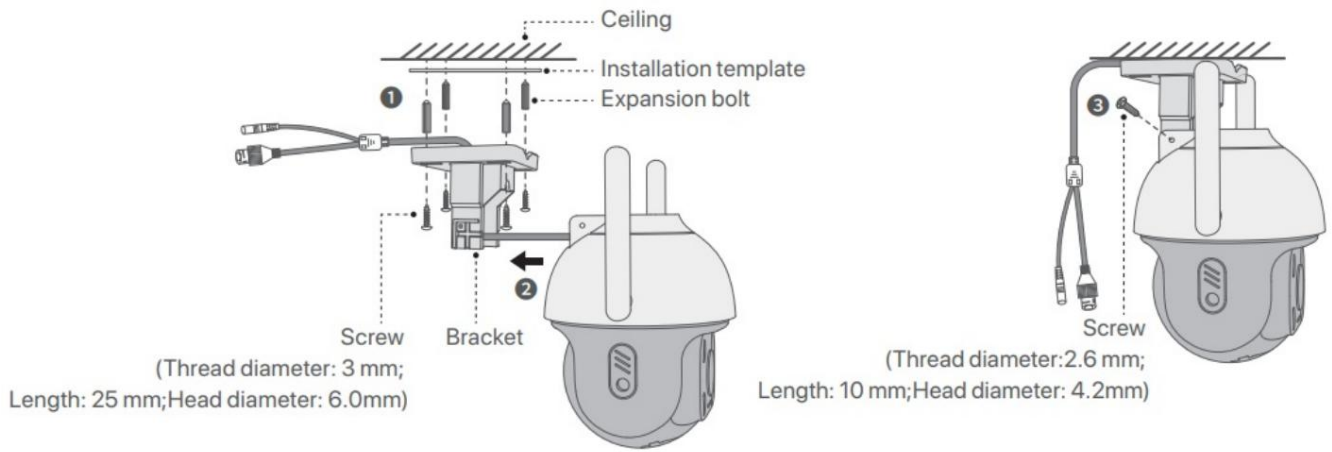
Камеру можно монтировать на стену, потолок и столб.

Советы

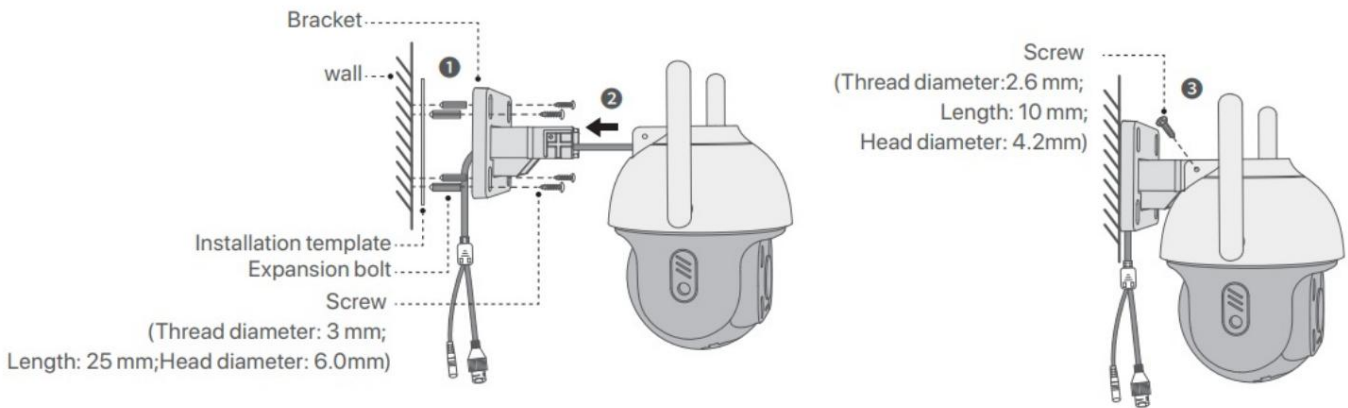
- Убедитесь, что потолок достаточно прочен и может выдержать вес, в три раза превышающий вес камеры.
- Для установки вам может понадобиться перфоратор, сверло (диаметром 6 мм), отвертка и лестница.
- Рекомендуется просверлить отверстие диаметром от 28 мм до 32 мм с помощью сверла.

Монтаж на потолок/стену

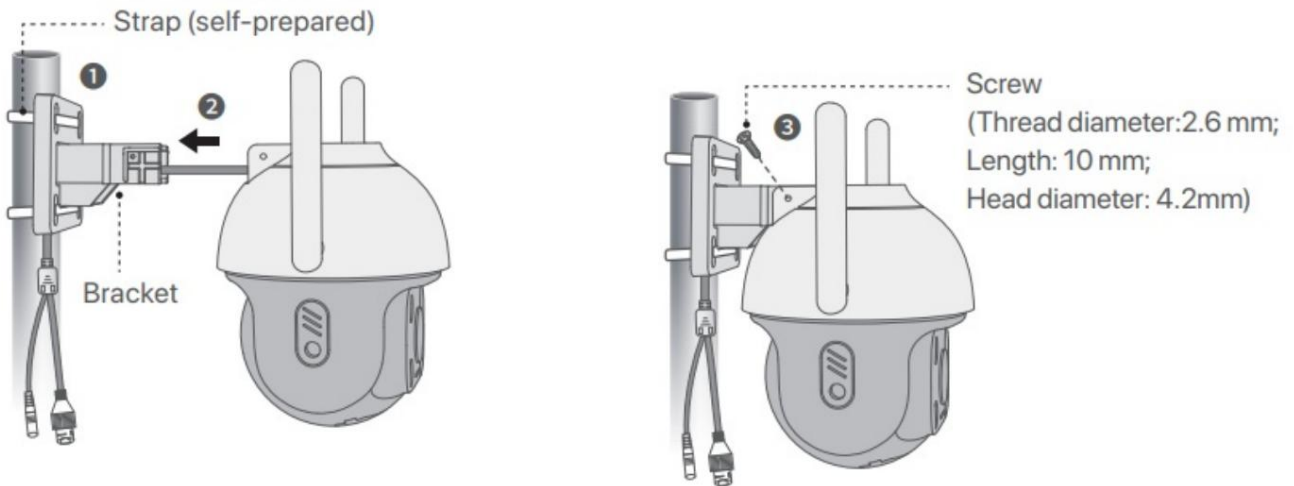
Потолочный монтаж



Настенный монтаж



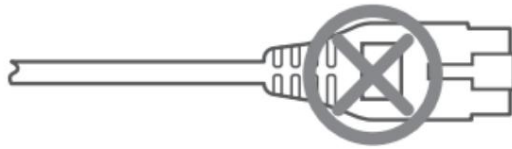
Монтаж на столбе



Установите водонепроницаемый комплект

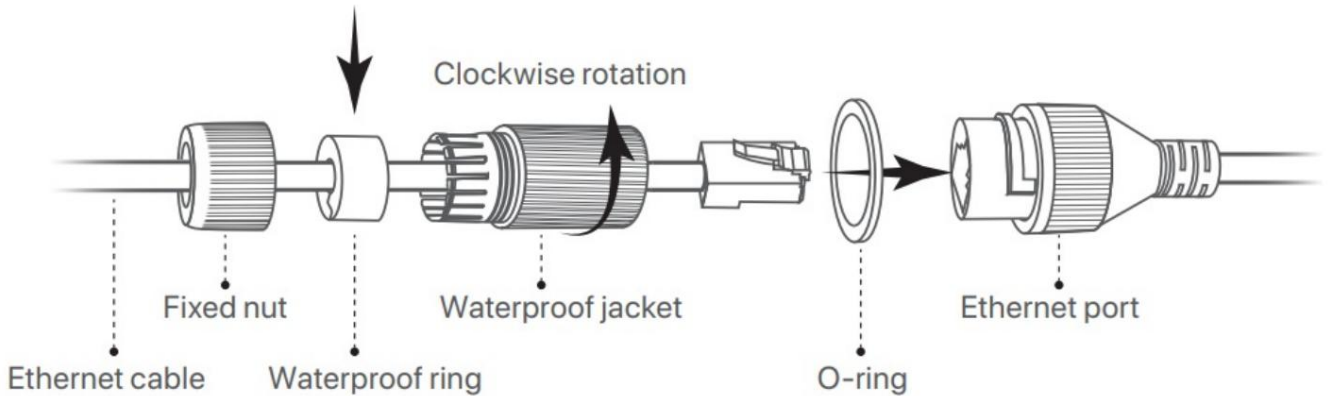
Если камера установлена на открытом воздухе, установите водонепроницаемый комплект для порта Ethernet.

Советы: прилагаемый водонепроницаемый комплект не подходит для кабеля Ethernet с защитным кожухом на головке кристалла. См. пример справа.



Если к порту Ethernet камеры подключен кабель Ethernet, установка водонепроницаемого комплекта выполняется следующим образом. В противном случае рекомендуется установить комплект и обмотать конец кабеля водонепроницаемой лентой.

1. Наденьте уплотнительное кольцо на порт Ethernet камеры.
2. Пропустите кабель Ethernet последовательно через фиксированную гайку, водонепроницаемое кольцо и водонепроницаемую оболочку.
3. Поверните, чтобы закрепить водонепроницаемый чехол на порту Ethernet камеры, вставьте водонепроницаемое кольцо в водонепроницаемую куртку и закрепите фиксирующую гайку.



Включите камеру. После

установки камеры включите её. После завершения загрузки камера автоматически подключится к настроенной сети Wi-Fi. Когда светодиодный индикатор камеры загорится синим, вы можете использовать камеру в обычном режиме.

Войдите в веб-интерфейс камеры. После того,

как камера работает правильно, вы сможете управлять ею через приложение TDSEE или веб-интерфейс (некоторые модели камер поддерживают эту функцию). (Чтобы получить соответствующее руководство пользователя, отсканируйте QR-код «Получить поддержку и услуги» в этом руководстве.)

Чтобы войти в веб-интерфейс:

1. Подключите компьютер к роутеру, который 1. подключен к камере.
2. Установите IP-адрес компьютера на неиспользуемый, принадлежащий тому же сегменту сети, что и IP-адрес.

IP-адрес камеры, но отличный от IP-адреса камеры. По умолчанию IP-адрес входа

IP-адрес камеры: 192.168.1.203, и функция DHCP включена. Если в сети есть DHCP-сервер, IP-адрес

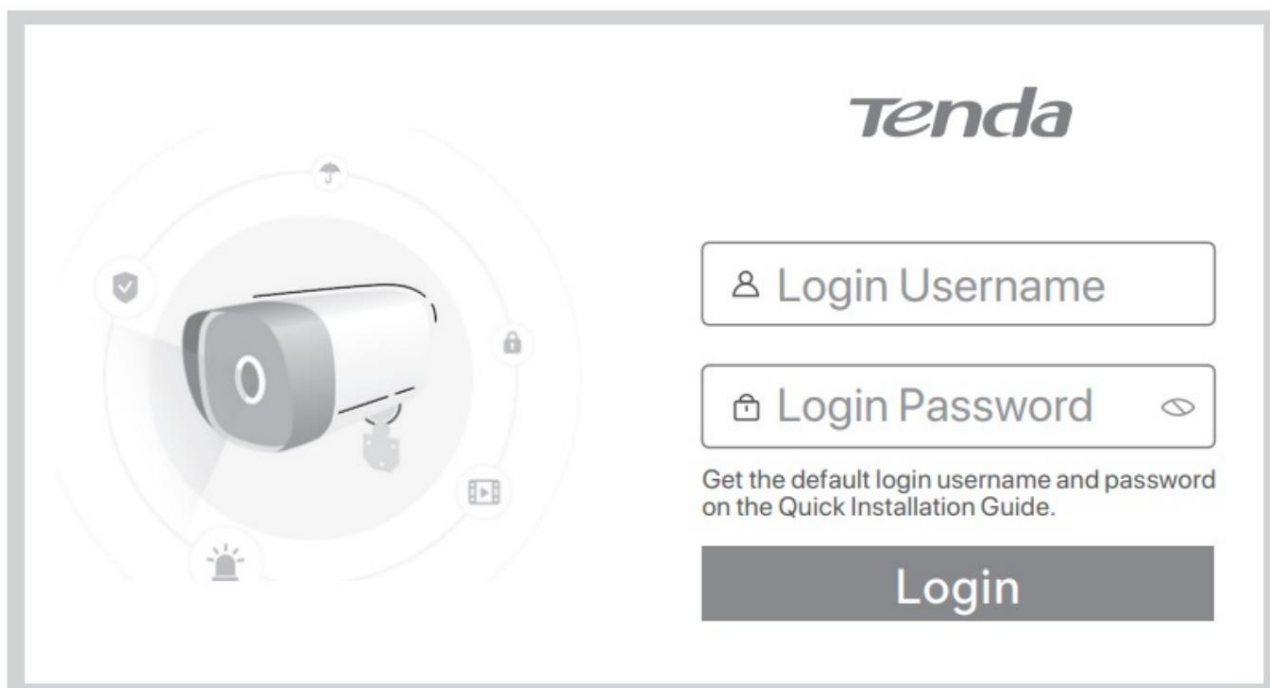
Адрес камеры может быть изменён. Пожалуйста, уточните фактический IP-адрес, назначенный камере.

DHCP-сервер.

3. Запустите браузер и введите IP-адрес камеры в адресной строке, чтобы открыть страницу входа. Введите

Введите имя пользователя (по умолчанию: admin) и пароль для входа (по умолчанию: admin123456), затем нажмите «Войти».

Советы Чтобы обеспечить конфиденциальность и безопасность, пожалуйста, сразу же после входа в веб-интерфейс измените свой пароль для входа.



Часто задаваемые вопросы

- В1. Что делать, если мне не удалось добавить камеру?

A1. Попробуйте следующие решения:

- Убедитесь, что маршрутизатор успешно подключен к Интернету.
- Камера поддерживает только сеть Wi-Fi 2,4 ГГц. Для добавления камеры необходимо подключить смартфон к сети Wi-Fi 2,4 ГГц.
- Не скрывайте сеть Wi-Fi роутера при добавлении камеры (После добавления камеры успешно, вы можете скрыть сеть Wi-Fi).
- Убедитесь, что светодиодный индикатор камеры быстро мигает синим. Если нет, сбросьте настройки камеры и настройте её заново.
- Метод сброса: удерживайте кнопку сброса нажатой около 5 секунд и отпустите ее после того, как загорится светодиодный индикатор. Быстро мигает синим, или вы слышите звуковой сигнал. Камера успешно сброшена.


- В2. Что делать, если предварительный просмотр видео не плавный?

A2. Попробуйте следующие решения:

- Проверьте качество работы сети Wi-Fi маршрутизатора.
- Поднесите роутер ближе к камере и установите антенну камеры в вертикальное положение. При просмотре видео через мобильный интернет убедитесь, что смартфон подключен к интернету. Гладкий.
- Поддерживаются Fluent и HD для предварительного просмотра видео. Вы можете настроить чёткость видео в соответствии с интернет-доступом. Статус.

- В3. Как хранить видео?

A3. Попробуйте следующие методы:

- Метод 1:
- Установите карту Micro SD в камеру. Карта Micro SD поддерживает режимы записи по тревоге и записи в течение всего дня. По умолчанию режим записи — запись по тревоге. Вы можете изменить Режим записи в соответствии с реальными условиями. Процедура: Запустите приложение TDSEE, выберите камеру на главной странице, затем нажмите «Настройки» ( в правом верхнем углу) > SD-карта

- Настройки записи и выберите соответствующий режим.
- Метод 2:
- Подпишитесь на службу облачного хранения в приложении TDSEE.
- Процедура: Запустите приложение TDSEE, выберите камеру на домашней странице, а затем нажмите «Облачное хранилище» в левом нижнем углу. Вы получите бесплатное облачное хранилище (7-дневная циклическая запись) в течение 3 месяцев после первой активации.
- Метод 3:
- Подключите камеру к сетевому видеорегистратору. Камера поддерживает протокол ONVIF и может быть подключена к сетевому видеорегистратору как по кабелю, так и по беспроводному соединению для хранения записей. Имя пользователя и пароль камеры по умолчанию — admin и admin123456 соответственно. Пароль можно изменить в веб-интерфейсе. Конкретный способ настройки сетевого видеорегистратора регулируется инструкциями производителя.

• B4. Как просмотреть на компьютере видео, сохраненное на карте Micro SD камеры?

A4. Если вы извлечете карту памяти Micro SD, установленную в камере, и будете просматривать видео с компьютера,

Для воспроизведения видео рекомендуется использовать VLC media player или Potplayer.

Меры предосторожности

Перед началом работы ознакомьтесь с инструкцией по эксплуатации и мерами предосторожности и соблюдайте их во избежание несчастных случаев. Предупреждения и опасности, содержащиеся в других документах, не охватывают все меры предосторожности, которые необходимо соблюдать. Они носят лишь дополнительный характер, и персонал, занимающийся установкой и обслуживанием, должен знать основные меры предосторожности.

- Камеру можно монтировать на потолок, стену или столб на высоте более 2 м.
- Камера используется на улице. Адаптер питания используется в помещении.
- Не используйте устройство в местах, где запрещено использование беспроводных устройств.
- Используйте прилагаемый адаптер питания.
- Сетевая вилка используется в качестве отключающего устройства и должна оставаться легкодоступной.
- Розетка питания должна быть установлена рядом с устройством и быть легкодоступной.
- Условия эксплуатации устройства: Температура: -30 °C – +60 °C (-22 °F – 140 °F); Влажность: (10% – 95%) относительной влажности, без конденсации; Условия эксплуатации адаптера питания: Температура: 0 °C – 40 °C (32 °F – 104 °F); Влажность: (5% – 95%) относительной влажности, без конденсации.
- Держите устройство вдали от огня, сильных электрических полей, сильных магнитных полей, а также легковоспламеняющихся и взрывоопасных предметов. Отключайте устройство от сети и отсоединяйте все кабели во время грозы или если устройство не используется в течение длительного времени.
- Не используйте адаптер питания, если его вилка или шнур повреждены.
- Если при использовании устройства появились такие явления, как дым, ненормальный звук или запах, немедленно прекратите его использование, отключите его от сети питания, отсоедините все подключенные кабели и обратитесь в службу послепродажного обслуживания.
- Разборка или модификация устройства или его принадлежностей без разрешения аннулирует гарантию и может создать угрозу безопасности.
- По всем вопросам обслуживания обращайтесь к квалифицированному персоналу.
- Во время обслуживания отключите источник питания.
- Храните это устройство в недоступном для детей месте, чтобы дети не могли использовать его в качестве игрушки и не причинить себе травму.
- Маркировочная информация устройства находится на его поверхности.
- Актуальные меры предосторожности см. в разделе «Информация о безопасности и нормативных требованиях» на [сайте www.tendacn.com](http://www.tendacn.com).

После успешного входа в систему вы можете приступить к настройке камеры по своему усмотрению.

Предупреждение о маркировке CE



Это изделие класса В. В бытовых условиях данное изделие может вызывать радиопомехи, в этом случае пользователю может потребоваться принять соответствующие меры.

Данное оборудование следует устанавливать и эксплуатировать на расстоянии не менее 20 см от вашего тела.

Вилка сетевого шнура используется в качестве отключающего устройства, при этом отключающее устройство должно оставаться легкодоступным.

ПРИМЕЧАНИЕ:

1. Производитель не несет ответственности за любые радио- или телевизионные помехи, вызванные несанкционированными модификациями это оборудование.
2. Во избежание ненужных помех рекомендуется использовать экранированный кабель RJ45.

Декларация соответствия

Настоящим компания SHENZHEN TENDA TECHNOLOGY CO., LTD. заявляет, что устройство (камера) соответствует Директиве 2014/53/EU.

Полный текст Декларации о соответствии ЕС доступен по следующему интернет-адресу: <https://www.tendacn.com/download/list-9.html>

Рабочая частота/Максимальная выходная мощность
2412 МГц-2472 МГц / 16 дБм

Заявление Федеральной комиссии по связи (FCC)



Данное оборудование прошло испытания и признано соответствующим ограничениям для цифровых устройств класса В, установленным Частью 15 Правил Федеральной комиссии по связи США (FCC). Эти ограничения разработаны для обеспечения разумной защиты от вредных помех в жилых помещениях. Данное оборудование генерирует, использует и может излучать радиочастотную энергию и, если оно установлено и используется не в соответствии с инструкциями, может создавать вредные помехи для радиосвязи. Однако нет гарантии, что помехи не возникнут в конкретной установке.

- Если данное оборудование создает вредные помехи для приема радио- или телевизионных сигналов, что можно определить, выключив и снова включив оборудование, пользователю рекомендуется попытаться устранить помехи одним или несколькими из следующих способов:
следующие меры:
 - Переориентируйте или переместите приемную антенну.
 - Увеличьте расстояние между оборудованием и приемником.
 - Подключите оборудование к розетке в цепи, отличной от той, к которой подключен приемник.
 - Обратитесь за помощью к дилеру или опытному радио-/телевизионному специалисту.

Эксплуатация допускается при соблюдении следующих двух условий:

1. Данное устройство не должно создавать вредных помех, и 2. Данное

устройство должно принимать любые полученные помехи, включая помехи, которые могут вызвать нежелательную работу.

Заявление о воздействии радиации

Данное устройство соответствует ограничениям FCC по воздействию радиации, установленным для неконтролируемой среды, а также части 15 Правил FCC по радиочастотам.

Данное оборудование следует устанавливать и эксплуатировать на расстоянии не менее 20 см от вашего тела.

Внимание:

любые изменения или модификации, явно не одобренные стороной, ответственной за соответствие, могут привести к аннулированию права пользователя на эксплуатацию данного оборудования.

Данный передатчик не должен располагаться рядом или работать совместно с какой-либо другой антенной или передатчиком.

Рабочая частота: 2412-2462 МГц

ПРИМЕЧАНИЕ:

1. Производитель не несет ответственности за любые радио- или телевизионные помехи, вызванные несанкционированными модификациями это оборудование.

2. Во избежание ненужных помех рекомендуется использовать экранированный кабель RJ45.



ПЕРЕРАБОТКА

На этом изделии имеется символ селективной сортировки отходов электрического и электронного оборудования (WEEE). Это означает, что данное изделие должно быть утилизировано в соответствии с Европейской директивой 2012/19/EU для переработки или демонтажа с целью минимизации его воздействия на окружающую среду. При покупке нового электрического или электронного оборудования пользователь может сдать изделие в компетентную организацию по переработке или продавцу.



Получить поддержку и услуги

Технические характеристики, руководства пользователя, уведомление о Стандартной общественной лицензии GNU и дополнительную информацию можно найти на странице продукта или странице обслуживания на [сайте www.tendacn.com](http://www.tendacn.com). Доступны несколько языков.

Название продукта и модель указаны на этикетке.



<https://www.tendacn.com/service/default.html>

Техническая поддержка

- Shenzhen Tenda Technology Co., Ltd.